



PLAQUE DE TOUCHE OCP5

150x60 / 190x90 / 200x60 / 240x90 FINA

Mode d'emploi

2924.510.01

Version 3.1

Edition Février 2015

Précautions et consignes de sécurité

- N'utilisez jamais un autre chargeur que celui fourni ou un autre type approuvé par Swiss Timing. Ceci pourrait détruire la batterie, causer des dégâts à la pièce et éventuellement causer des lésions corporelles dues au feu et/ou à un choc électrique.
- Ne jamais contourner un cordon d'alimentation en cassant la fiche de terre, ou par l'utilisation de rallonges inappropriées ou adaptateurs.
- Ne jamais brancher un cordon d'alimentation sur la source d'alimentations jusqu'à ce que vous ayez vérifié que toutes les installations, le câblage et les niveaux de puissance, sont propres, et que les procédures applicables dans ce manuel sont été suivies
- Protégez le matériel contre les éclaboussures, la pluie et les rayonnements solaires excessifs.
- Ne pas utiliser l'appareil s'il est endommagé ou incertain.
- Vérifier la sélection de tension d'alimentation réseau.
- La tension du réseau doit correspondre aux données inscrites sur la plaque signalétique. Brancher uniquement l'appareil à une prise dotée d'une protection à la terre (3 pôles). Toute erreur de branchement annule la garantie.
- Ce logiciel peut être modifié à tout moment et sans préavis.
- Ne pas ouvrir le boîtier, il n'y a rien qui puisse être entretenu à l'intérieur. Si néanmoins le boîtier doit être ouvert, une personne qualifiée doit être appelée. Dans tous les cas, déclencher l'appareil et débrancher tous les câbles avant d'ouvrir.
- Tous les appareils Swiss Timing livrés dans une valise ou tout autre emballage réutilisable doivent impérativement être transportés dans leur emballage d'origine, ceci afin d'éviter de causer des dégâts aux produits lors de chocs ou vibrations.
- Cette recommandation est également valable pour le renvoi à Swiss Timing d'articles à réparer. Swiss Timing se réserve le droit de refuser toute garantie si cette condition n'est pas respectée.
- Si l'installation inclut un klaxon, veuillez respecter une distance de sécurité avec les spectateurs.

Mises à jour

Swiss Timing SA se réserve le droit de modifier ou d'améliorer le contenu de cette documentation à tout moment et sans avertissement préalable.

Décharge

Les informations contenues dans cette documentation ont été obtenues de sources considérées comme fiables, exactes et à jour. Swiss Timing SA décline expressément toute forme de garantie quant au contenu de cette documentation. En outre, Swiss Timing SA ne saura être tenue pour responsable d'éventuelles erreurs contenues dans cette documentation ou des dommages qui pourraient découler de son utilisation.

Environnement



Ce symbole indique que ce produit ne doit pas être jeté dans les ordures ménagères. Il doit être remis à un point de collecte agréé. En effectuant cette démarche, vous contribuerez à la protection de l'environnement et de la santé humaine. Le recyclage des matériaux permettra de conserver des ressources naturelles (applicable dans les pays membres de la Communauté Européenne et dans les pays disposant d'une législation comparable).

Droit d'auteur

© Swiss Timing SA

Tous droits réservés.

Cette documentation ne peut pas, que ce soit entièrement ou partiellement, être copiée, traduite, reproduite, transmise ou réduite et/ou stockée sans le consentement écrit préalable de Swiss Timing SA.

TABLE DES MATIÈRES

1	INTRODUCTION.....	1
2	PRÉSENTATION DE LA PLAQUE DE TOUCHE OCP5.....	2
3	MONTAGE DES PLAQUES DE TOUCHE OCP5	3
3.1	Montage sur la gouttière avec équerres (plaque 60 cm)	3
3.2	Montage avec équerres (plaque 90 cm).....	3
3.3	Montage direct (plaque 90 cm)	3
4	UTILISATION DES PLAQUES DE TOUCHE OCP5	8
4.1	Test, préparation et chronométrage	8
4.1.1	Contrôle sans pression appliquée	8
4.1.2	Contrôle de la sensibilité avec pression appliquée	9
4.1.3	Contrôle avec l'installation de chronométrage	10
5	MAINTENANCE.....	11
5.1	Entretien	11
5.1.1	Séchage.....	11
5.1.2	Stockage	11
5.1.3	Nettoyage du système de contact	12
5.2	Dépannage	12
5.2.1	Contrôles préliminaires.....	12
5.2.2	Remplacement de la bande de contact supérieure.....	13
5.2.3	Remplacement d'une bande de contact inférieure.....	14
5.2.4	Remplacement d'un profil PVC (4)	16
5.2.5	Collages	17
6	APPENDICE	18
6.1	Abréviations et symboles	19
6.2	Index des figures	20
6.3	Historique des versions.....	20

1 INTRODUCTION

La plaque de touche OCP5 est composée d'un cadre en acier inoxydable de haute qualité qui soutient les lamelles PVC glissées les unes dans les autres. Les lamelles sont résistantes à l'usure, non abrasives, et offrent une excellente surface antidérapante.

Toute pression exercée par un nageur, atteignant la paroi d'arrivée, provoque la fermeture des bandes de contact qui est instantanément enregistrée par le système de chronométrage.

L'OCP5 est conçue pour une utilisation intensive et soutenue. Fiabilité et durabilité ne sont pas affectées par l'eau dure ou la corrosion chimique. Les bandes de contact intégrées dans la plaque se ferment et donnent ainsi un signal quand 2 à 3 kg de pression localisée est appliquée à n'importe quel point sur la surface. La conception intelligente de la plaque de touche est telle que, si elle est très sensible à l'impact localisé, elle ne réagit pas à un changement global de la pression de surface, éliminant ainsi les fausses impulsions de vagues.

L'intégration de matériaux de haute qualité soigneusement sélectionnés garantissent une longue durée de vie et rendent l'OCP5 comme référence dans le chronométrage de natation.

Les réparations peuvent être effectuées par le client, sur site, ce qui signifie qu'aucune des plaques ne doit être retournée pour réparation.

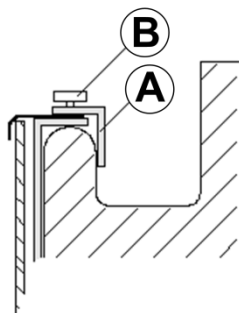
2 PRÉSENTATION DE LA PLAQUE DE TOUCHE OCP5

Pos.	Description	Numéro d'article			
		60cm		90cm	
		150x60	200x60	190x90	240x90
		2924.000	2924.001	2924.005	2924.003
					FINA
(2)	Capuchon			9039.8517	
(3)	Câble			2924.667	
(4)	Profil PVC jaune	2924.155		2924.154	
	Profil PVC noir	2924.157		2924.156	
	Profil PVC jaune/noir			2924.158	
	Jeu de 12 profils PVC jaunes avec texte « Swiss Timing » noir			2924.638	
(8)	Bande PVC noire	2924.650	2924.651	2924.649	2924.648
(9)	Rivet plastique			9039.8110	
(10)	Enveloppe de protection – 235cm			2924.108	
(11)	Bande de contact	2924.051	2924.086	2924.086	2924.068
(12)	Tuyau de protection 51mm			2924.071	
(13)	Profil inox pour la bande de contact	2924.039	2924.088	2924.059	2924.065
(14)	Sonnette			2924.631	
(15)	Dynamomètre			2924.632	
(16)	Bande perforée de maintien 38mm (longueur en mètres à spécifier)			2924.153	
(17)	Clips de sécurité			2924.161	
		Montage direct			
(18)	Vis Con. M6x40 mm			9039.8590	
(19)	Tampon Ø 6x40 mm			9039.8590	
(20)	Rondelle M6 ext. 18 mm			9582.1504	
	Matériel de maintenance	2924.621		2924.622	
		Montage avec équerres de fixation			
(23)	Vis Con. M8x60 mm			9039.8591	
(24)	Tampon Ø 8x60 mm			9039.8591	
(25)	Rondelle M8 ext. 24 mm			9580.1614	
(26)	Mèche Ø 6			9051.9804	
(27)	Mèche Ø 8			9051.9806	
(A)	Equerre de fixation complète	2924.626			
(B)	Ecrou de serrage	2924.098			

Voir APPENDICE (page 18)

3 MONTAGE DES PLAQUES DE TOUCHE OCP5

3.1 Montage sur la gouttière avec équerres (plaque 60 cm)



Ajuster les équerres de fixation (A) selon l'épaisseur de la gouttière et serrer les écrous spéciaux (B).

Figure 1 - Plaque de touche 60cm - Montage sur gouttière

3.2 Montage avec équerres (plaque 90 cm)

Installer les équerres de fixation et tirez-les de telle façon que les plaques de touche **appuient contre le mur de la piscine**.

Percer les trous avec la mèche de Ø6mm (26) et ensuite avec la mèche de Ø8mm (27).

Mettre les tampons de Ø8mm (24) dans les trous et ensuite fixer les équerres à l'aide de la vis (23) et la rondelle (25).

Cotes de perçage: Ø8mm x 65mm

Voir pages 4 et 6.

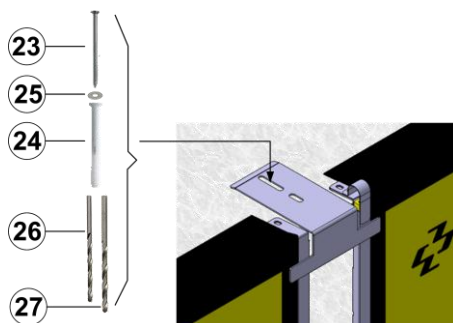


Figure 2 - Plaque de touche 90cm / Montage avec équerres

3.3 Montage direct (plaque 90 cm)

Visser la plaque de touche de telle façon que **toute la surface appuie contre le mur**.

Cotes de perçage: Ø6mm x 45mm

Voir page 5 et 7.

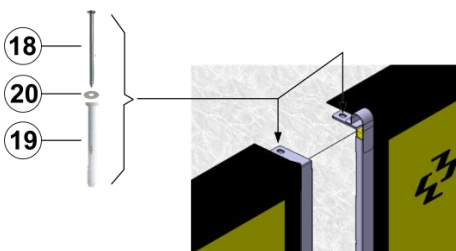


Figure 3 - Plaque de touche 90cm / Montage direct

MONTAGE AVEC ÉQUERRES DE FIXATION
Plaque de touche 240x90

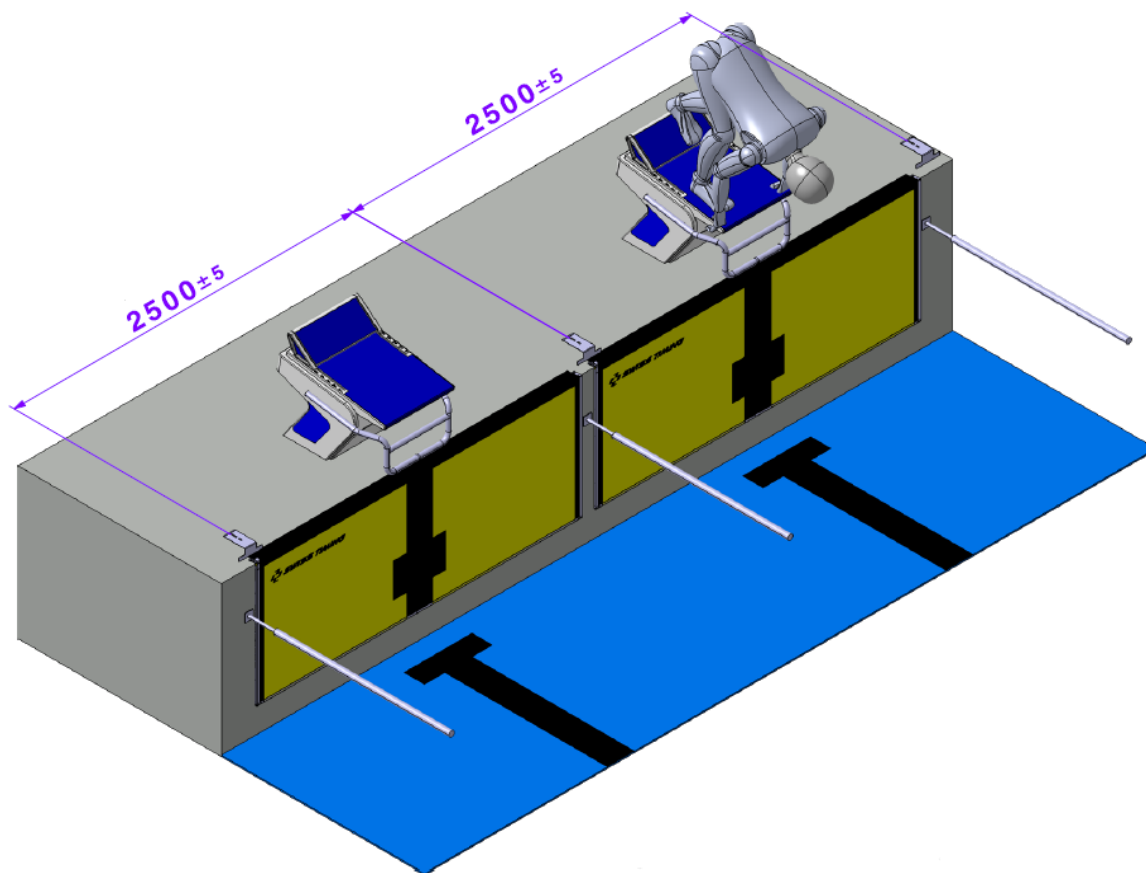
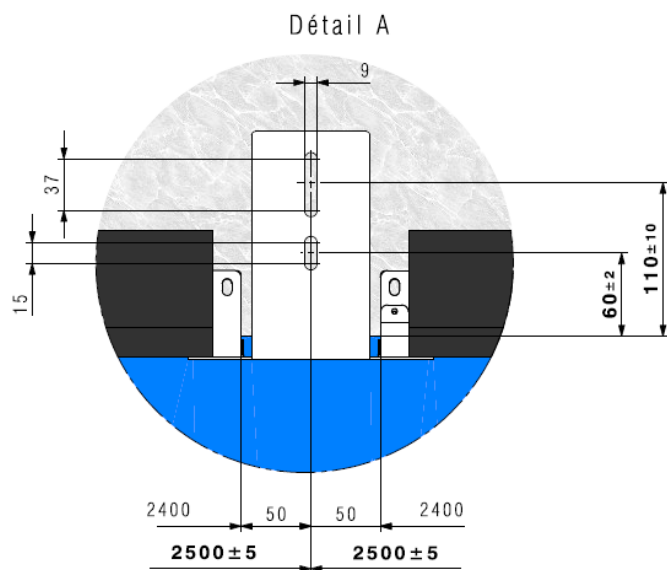
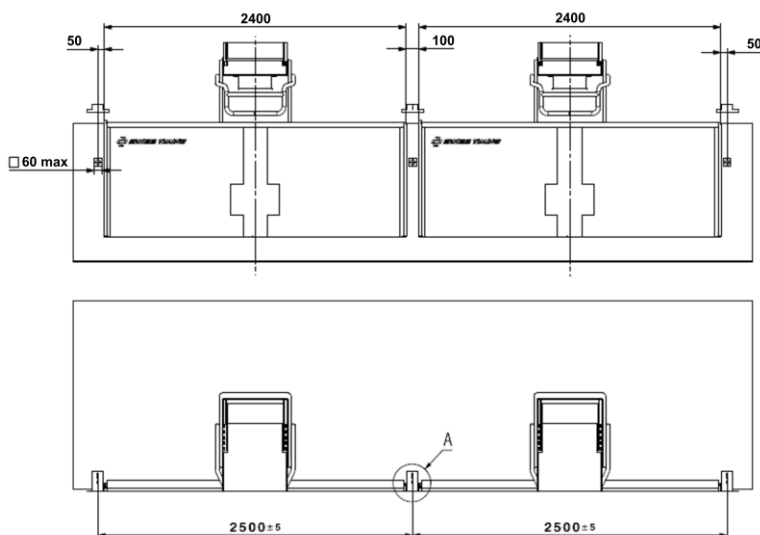


Figure 4 - Plaque de touche 240x90 / Montage avec équerres de fixation



MONTAGE DIRECT
Plaque de touche 240x90

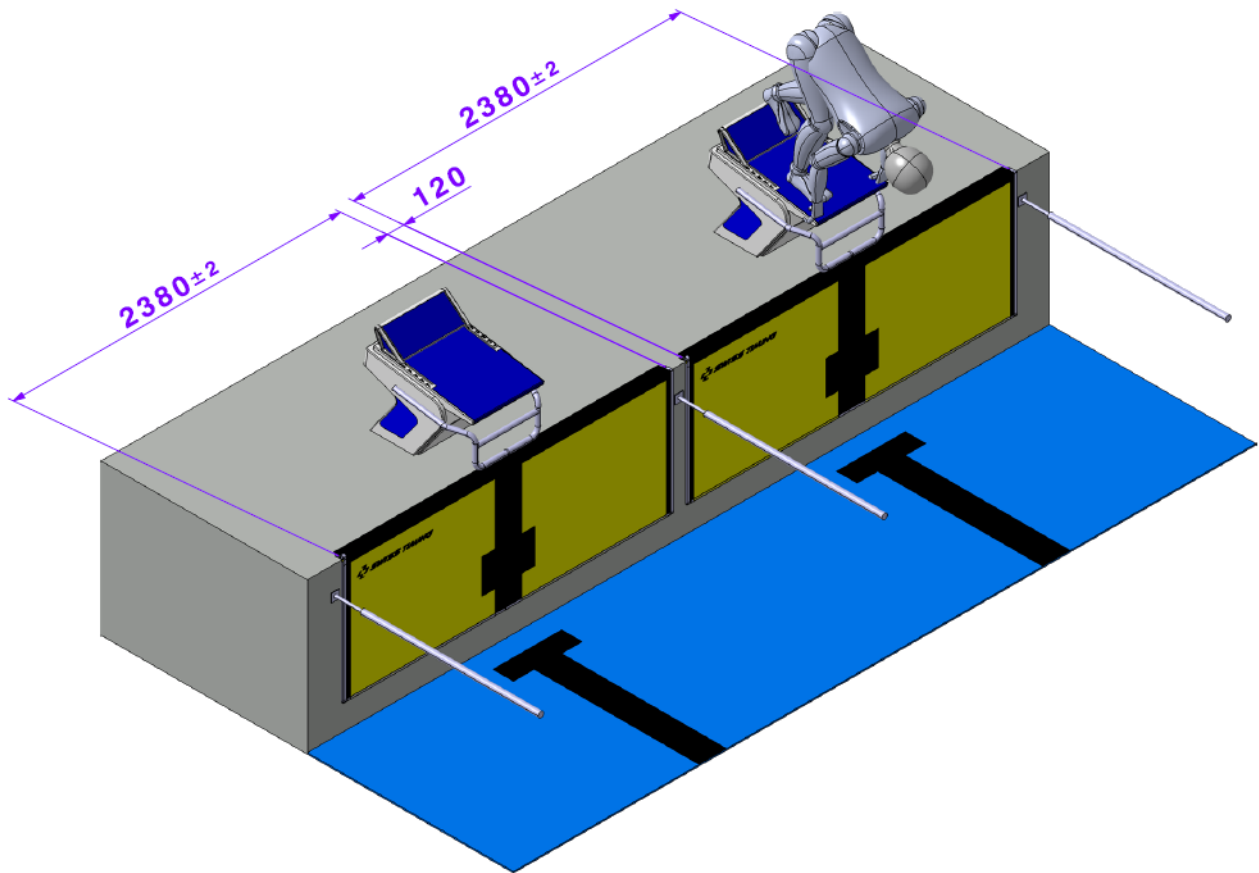
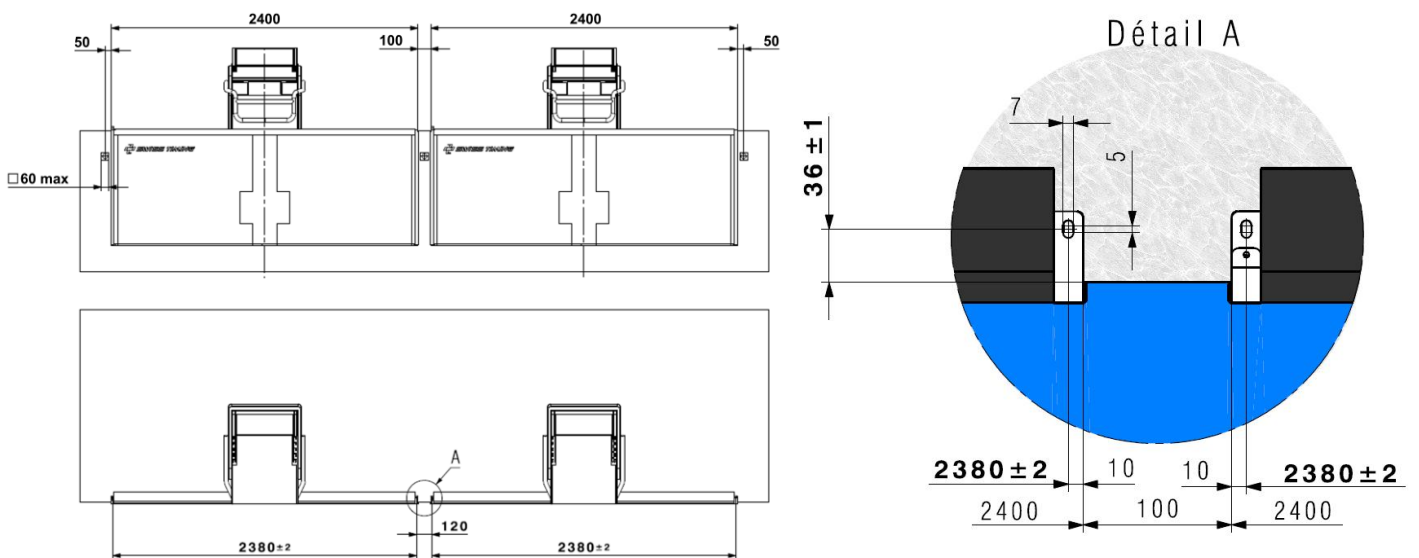


Figure 5 - Plaque de touche 240x90 / Montage direct



MONTAGE AVEC ÉQUERRES DE FIXATION
Plaque de touche 190x90

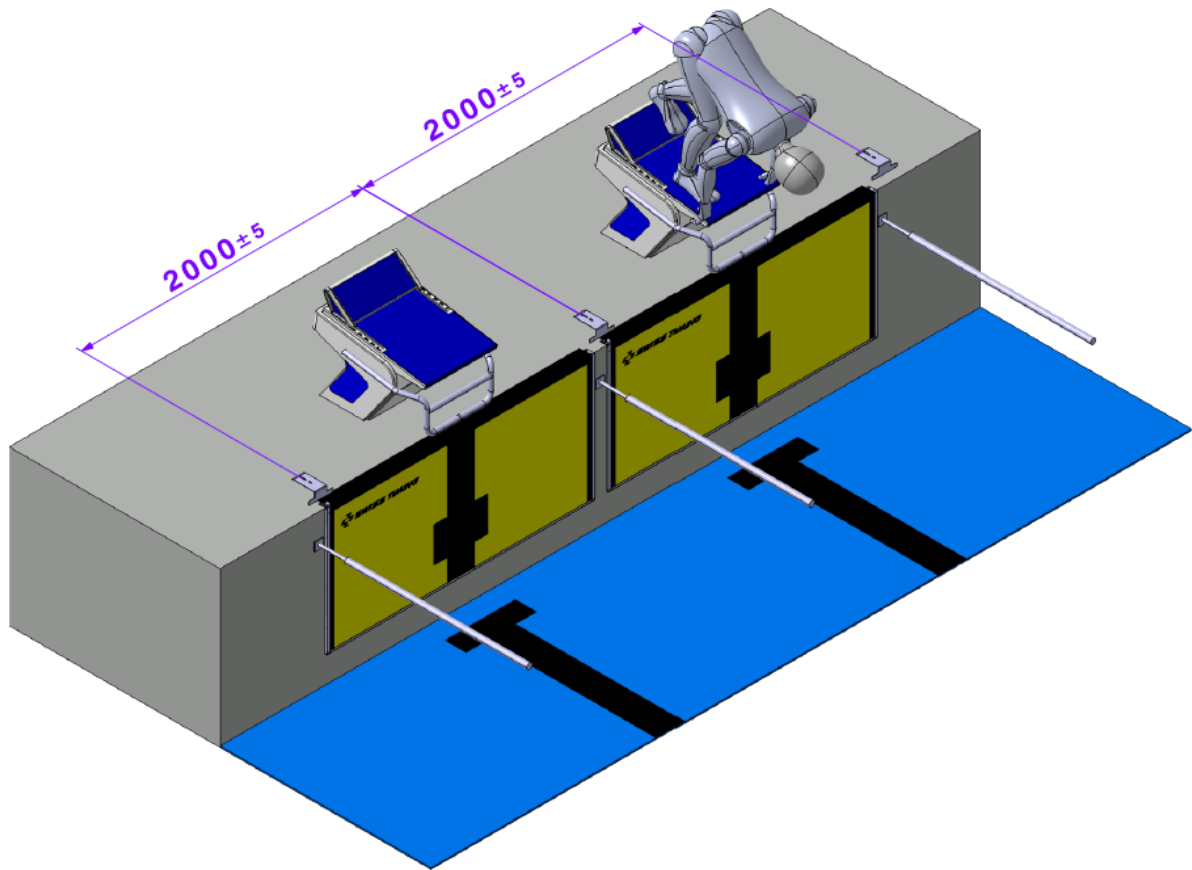
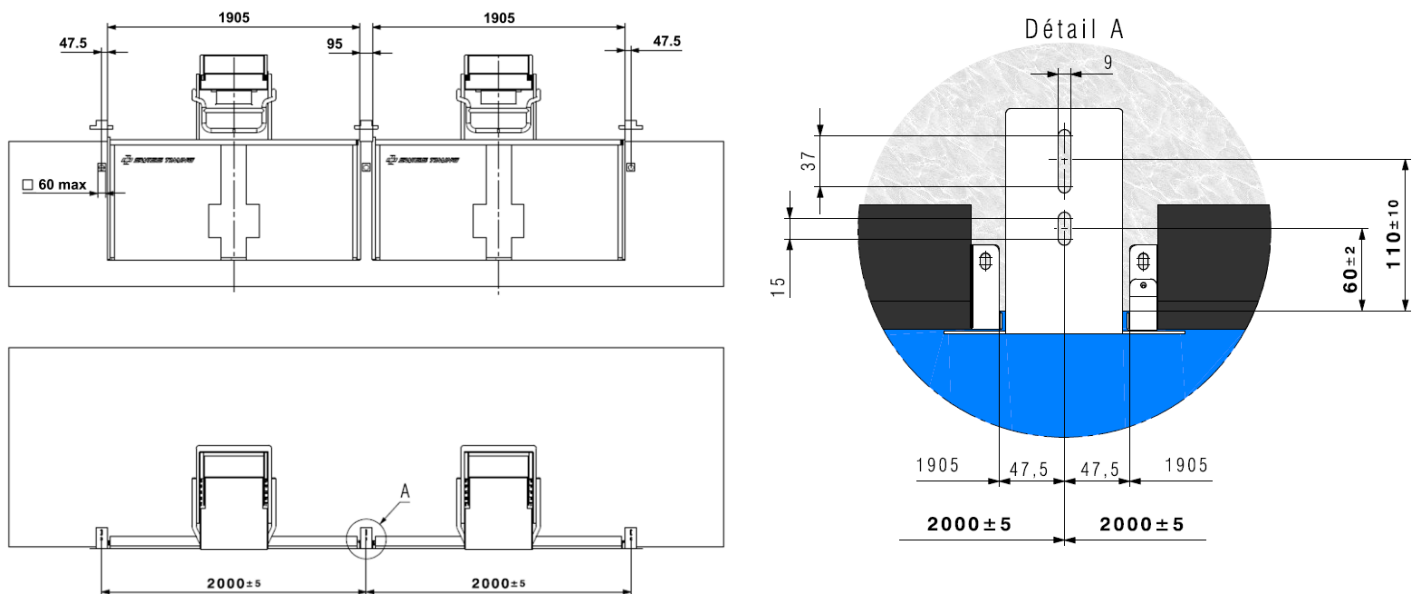


Figure 6 - Plaque de touche 190x90 / Montage avec équerres de fixation



MONTAGE DIRECT
Plaque de touche 190x90

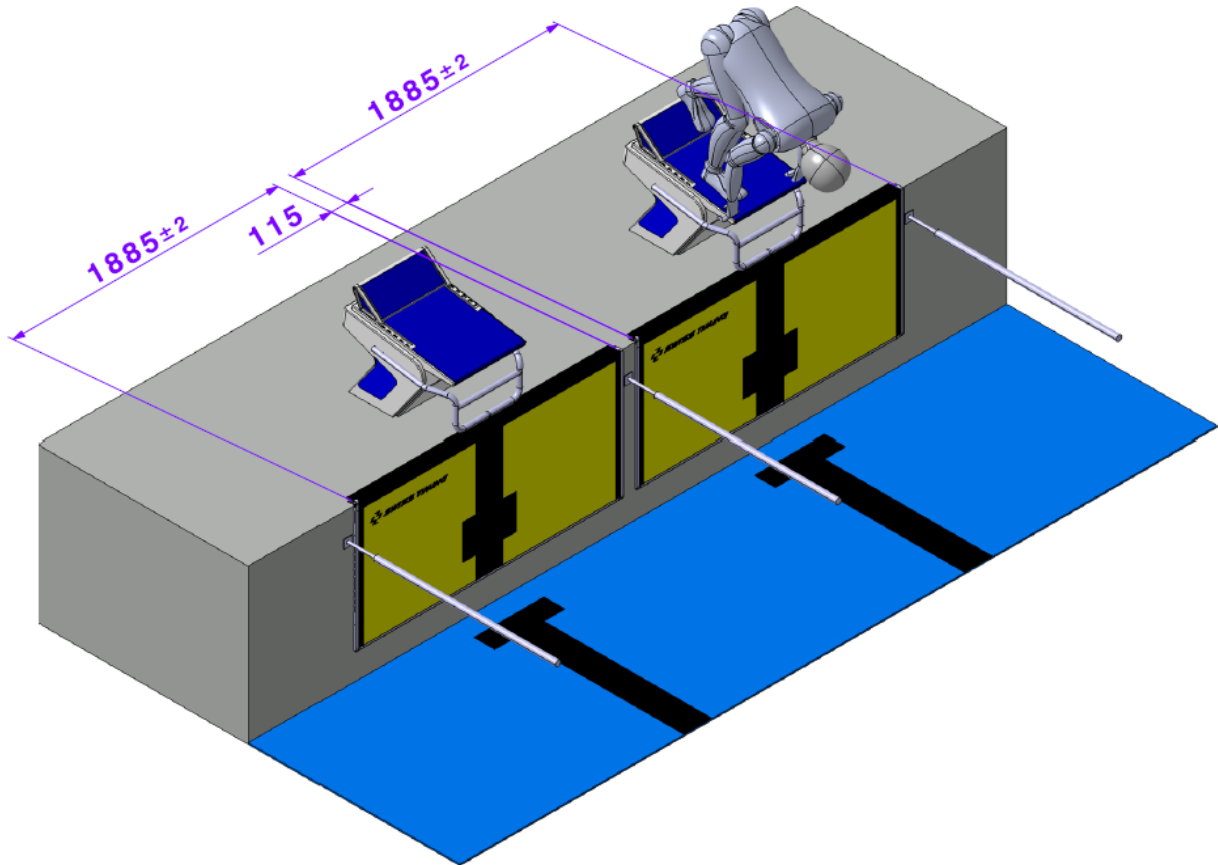
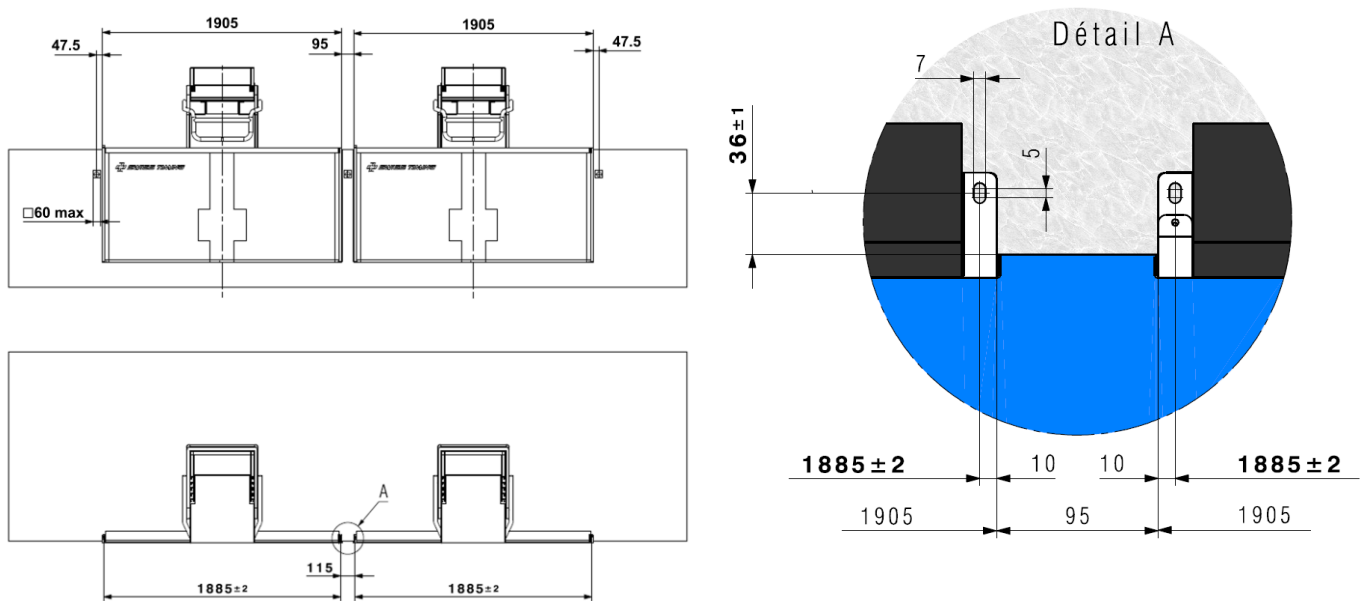


Figure 7 - Plaque de touche 190x90 / Montage direct



4 UTILISATION DES PLAQUES DE TOUCHE OCP5

4.1 Test, préparation et chronométrage

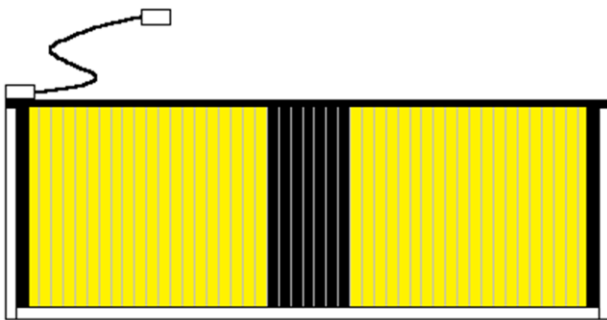


Figure 8 - Plaque de touche 60cm / Test

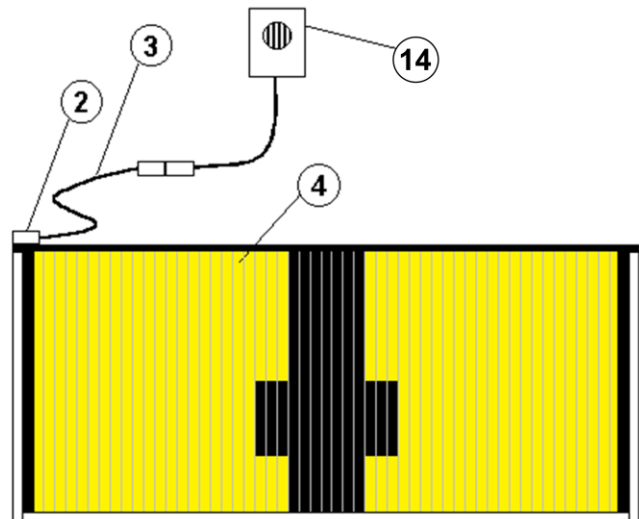


Figure 9 - Plaque de touche 90cm / Test

4.1.1 Contrôle sans pression appliquée

- Connecter la sonnette (14) au câble (3).
- Si aucune pression n'est appliquée sur la plaque de touche, la sonnette doit rester muette.

Si la sonnette émet un son continu, les points suivants sont à contrôler :

- Pression sur les bandes de contact due à un mur bombé ou comportant des nervures.
- Profil pour bande de contact (13) ou bande de contact (12) déformée.
- Équerre supérieure (21) déformée.
- Objet coincé entre les profils PVC (4) et les systèmes de contact (10) (11) ou (13) (11).
- Profils PVC (4) disjointes.
- Si une cause externe n'est pas trouvée, dépanner la plaque de touche selon chapitre 5.2.

4.1.2 Contrôle de la sensibilité avec pression appliquée

- Connecter la sonnette (14) au câble (3) selon chapitre 4.1.
- A l'aide du dynamomètre (15), mesurer, à la hauteur du niveau d'eau et en dessous, la pression nécessaire pour actionner la sonnette.
(Appliquer le dynamomètre au milieu des profils PVC (4)).

➤ **Sensibilité requise: 1,5 à 3,5 kp.**

- Si la plaque est insensible, il peut y avoir plusieurs raisons:
 - La bande de contact ne fait plus contact parce que son câble électrique est cassé ou dessoudé du câble (3).
 - La bande de contact (11) ou le profil inox pour bande de contact (13) ou l'équerre supérieure (21) sont déformés.
 - La bande de contact est défectueuse à l'intérieur.

Il y a des aspérités entre 2 bandes de contact (11) et le profil PVC (4) ne peut plus fermer le(s) contact(s).

- dans ce cas-là:
 - enlever les aspérités ...
 - ou déplacer la plaque de touche (horizontalement ou verticalement) si cela est possible.

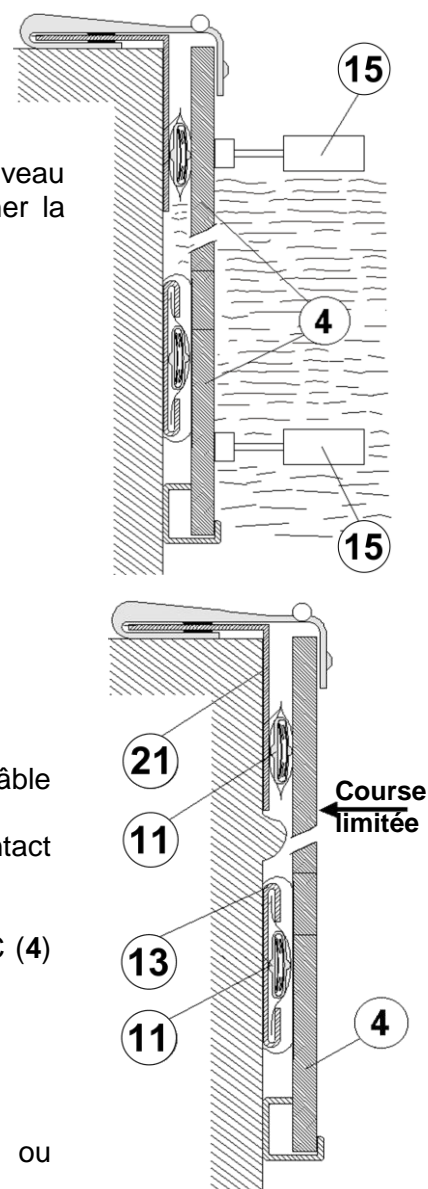
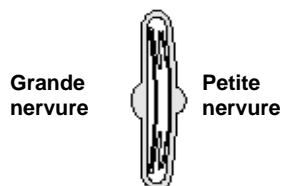


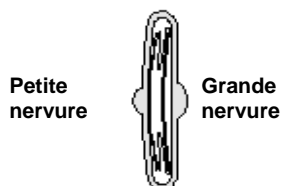
Figure 10 - Contact / Sensibilité

En cas de panne du système, se référer au paragraphe 5.2 pour le dépannage.

Montage standard



Montage spécial



Note: il est possible de diminuer la sensibilité de la plaque de touche par un montage spécial des bandes de contact, néanmoins il est conseillé d'utiliser les bandes de contacts en montage standard. On peut aussi influencer la sensibilité par zone si l'on modifie le type de montage d'une seule bande de contact.

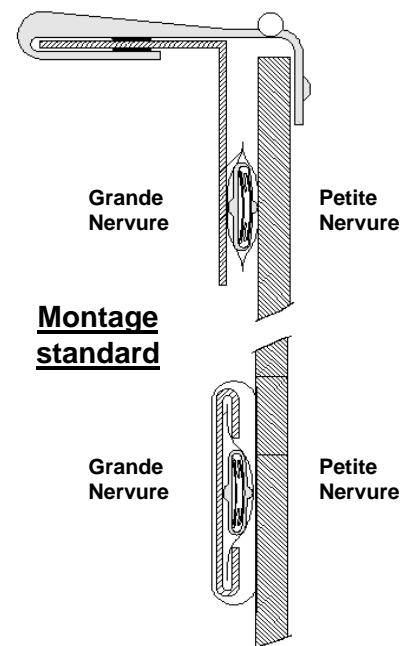


Figure 11 - Contact / Montage standard

4.1.3 Contrôle avec l'installation de chronométrage

- Connecter la plaque de touche à l'installation de chronométrage par l'intermédiaire du câble (3).
- Simuler les arrivées en pressant avec la main la plaque de touche.
- En cas de non fonctionnement, se référer au paragraphe 5.2 ou au manuel du système de chronométrage.

5 MAINTENANCE

5.1 Entretien

5.1.1 Séchage

- Dévisser les plaques de touche et les sortir de l'eau.
- Les rincer avec de l'eau douce.
- Les laisser s'égoutter en position debout et inclinée, de préférence sur un chariot de stockage (voir Figure 12).
- Essuyer avec un chiffon.



Ne pas laisser les plaques inutilement dans l'eau. Le temps de séchage doit être plus long que le temps d'immersion, afin que l'eau absorbée par le plastique puisse s'évacuer.

5.1.2 Stockage

- Prévoir un dispositif pour le stockage des plaques de touche ou contacter Swiss Timing Ltd pour un chariot de stockage (N° article **2924.903**).
- Stocker le tout dans un local sec et à l'abri de la poussière.



Figure 12 - Plaques de touche sur chariot



**EN AUCUN CAS LES PLAQUES NE DOIVENT ÊTRE EMPILÉES LES UNES SUR LES AUTRES ET HORIZONTALEMENT !
CECI POURRAIT ENDOMMAGER LE SYSTÈME DE CONTACT.**

5.1.3 Nettoyage du système de contact



Figure 13 - Maintenance / Nettoyage du contact I

- Sortir les extrémités du système de contact hors de l'équerre de fixation en soulevant le profil (13).

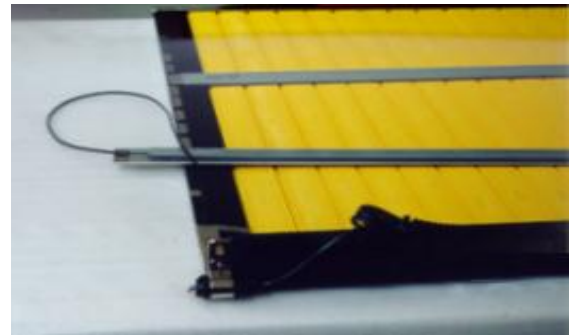


Figure 14 - Maintenance / Nettoyage du contact II

- Enlever le tuyau de protection (12) et la bande de maintien (16). Nettoyer les éléments sales (perte de sensibilité) ou les remplacer s'ils sont déchirés ou devenus trop durs.

5.2 Dépannage

5.2.1 Contrôles préliminaires

- Voir aussi chapitre 4.
- Avant de commencer une réparation, placer la plaque suspecte dans une autre ligne d'eau et contrôler au moyen de l'installation de chronométrage. Il est possible que le module codé ou le câblage soit fautif et non la plaque.
- Si la plaque est défectueuse, déterminer la bande de contact défectueuse (court-circuit ou insensible) de la manière suivante:



Figure 15 - Maintenance / Contrôle contact I

- Enlever le capuchon (2), et couper les gaines d'isolation rétractables.



Figure 16 - Maintenance / Contrôle contact

- Dessouder les connexions des deux (ou trois) bandes de contact.
- Chercher la bande de contact défectueuse en utilisant la sonnette de contrôle (14).

- Mesures électriques:

Contact <u>fermé</u>	Si la résistance est supérieure à 50Ω , il y a altération des électrodes. Il est recommandé de changer la bande de contact.
Contact <u>ouvert</u>	Si la résistance est inférieure à $100\text{ k}\Omega$, il est préférable de changer la bande car une importante pénétration d'eau s'est peut-être produite, ceci peut entraîner des dépôts entre les contacts.

5.2.2 Remplacement de la bande de contact supérieure

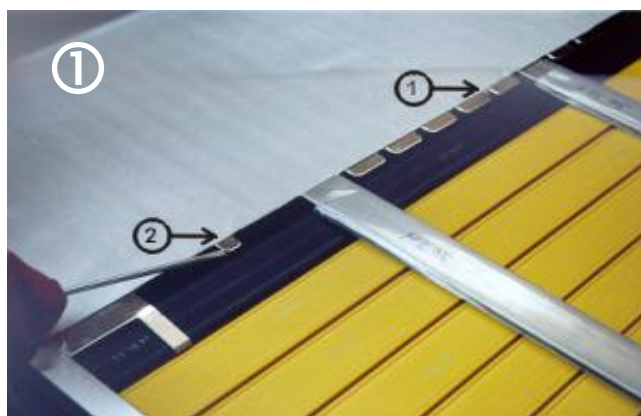


Figure 17 - Maintenance / Remplacement de la bande de contact I

- Enlever le capuchon (2) (Figure 15 / page 12) et couper les gaines d'isolation rétractables.
- Dessouder les connexions des deux (ou trois) bandes de contact (Figure 16 / page 12).
- Relever le crochet (1), le (2) si nécessaire (anciennes plaques), pour dégager le profil noir (4).

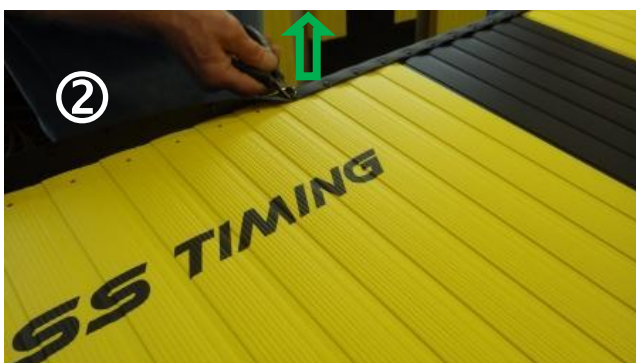


Figure 18 - Maintenance / Remplacement de la bande de contact II

- Enlever les rivets (9), côté manchon sur environ 60cm.

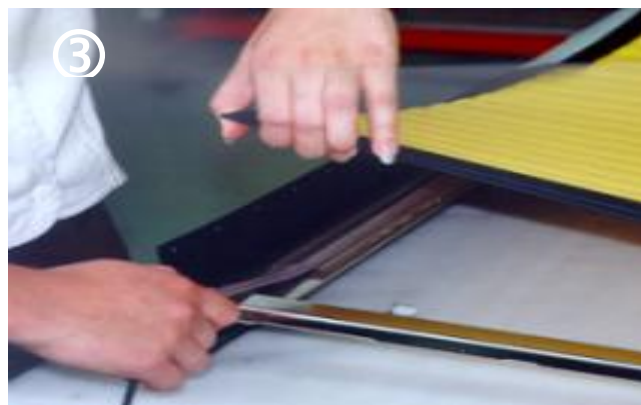
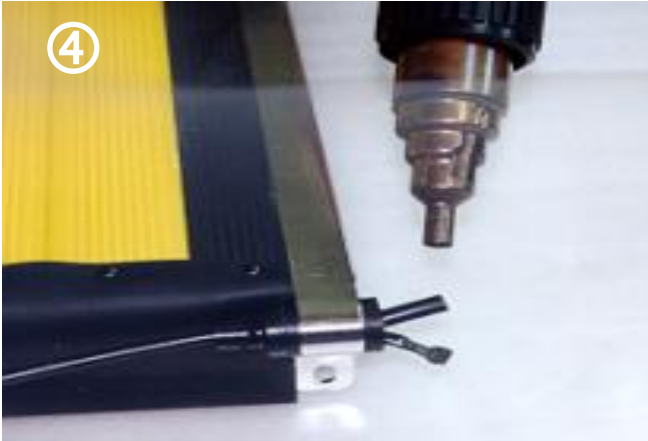


Figure 19 - Maintenance / Remplacement de la bande de contact III

- Surélever les profils PVC (4) et sortir la bande de contact (10) du tube PVC (10), et son câble.
- Insérer la nouvelle bande de contact et remettre en place le câble dans le manchon.
- Souder en parallèle les connexions des deux ou trois bandes de contact au câble (3).
- Isoler les connexions avec de la gaine rétractable (Matériel de maintenance 2924.621 ou 2924.622).



- Rétrécir la gaine au moyen d'une souffleuse à air chaud (un briquet peut être utilisé, mais avec beaucoup de prudence).
- Remettre le capuchon (2).
- Replier le crochet ① et le ② si nécessaire (anciennes plaques).
- Tester la plaque de touche selon le chapitre 4.

Figure 20 - Maintenance / Remplacement de la bande de contact IV

5.2.3 Remplacement d'une bande de contact inférieure



- Enlever le capuchon (2) (Figure 15 / page 12) et couper les gaines d'isolation rétractables.
- Dessouder les connexions des deux (ou trois) bandes de contact (Figure 16 / page 12).
- Sortir les extrémités du système de contact inférieur hors de l'équerre de fixation en soulevant le profil (13) (Figure 13 / page 12).
- Retourner le système de contact (Figure 14 / page 12).

Figure 21 - Maintenance / Remplacement de la bande de contact V

- Retirer le câble électrique.
- Retirer entièrement le tube en plastique (12).
- Retirer les clips de sécurité (17).
- Retirer la bande perforée (16).
- Enlever la bande de contact (11) selon Figure 21.
 - Ancienne plaque : Décoller la bande de contact (11)
- Mettre une nouvelle bande de contact (11) sur le profil (13).
 - Ancienne plaque : Coller la nouvelle bande de contact (13) sur le profil (13) en utilisant une nouvelle bande autocollante double face (voir chapitre 5.2.5).

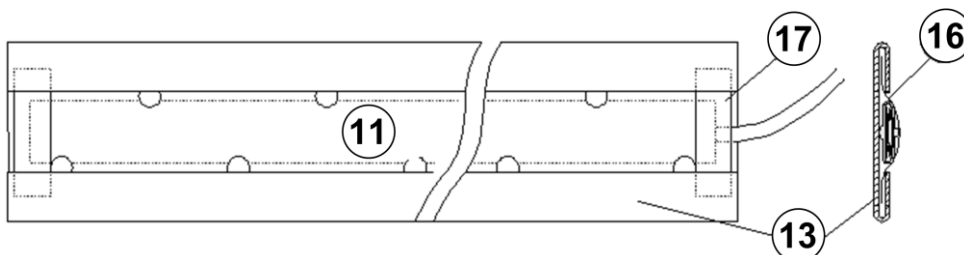


Figure 22 - Maintenance / Remplacement de la bande de contact VI

Pour remonter la bande perforée (13) après avoir posé la bande de contact, d'abord la glisser d'un côté sur toute la longueur dans la rainure du profil inox (16) ...

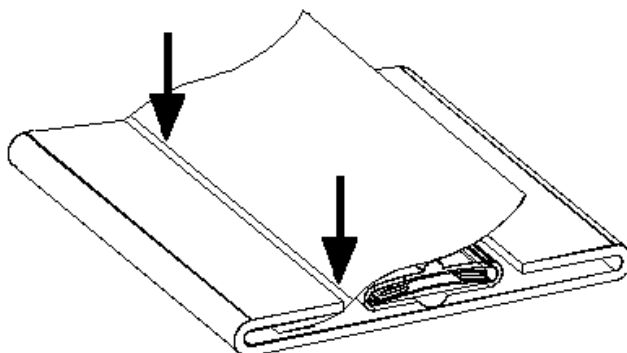


Figure 23 - Maintenance / Remplacement de la bande de contact VII

... et ensuite dans la rainure de l'autre côté. Remettre les clips de sécurité (17).

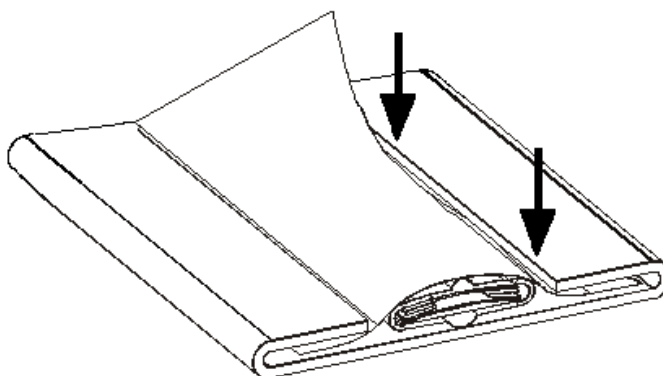


Figure 24 - Maintenance / Remplacement de la bande de contact VIII

- Remettre le tube en plastique (10).
- Retourner le système de contact et le glisser dans l'équerre de fixation.
- Cacher le câble dans le profil latéral, le passer dans le manchon, puis le couper et le dénuder.
- Souder en «parallèle» les connexions des deux ou trois bandes de contact (11) au câble (3).
Note: il n'y a pas de polarité à respecter.
- Isoler les connexions avec la gaine rétractable comme Figure 20 du chapitre 5.2.2 (Mat. de maintenance 2924.621 ou 2924.622).
- Remettre le capuchon (2).
- Tester la plaque de touche selon chapitre 4.

5.2.4 Remplacement d'un profil PVC (4)

- Enlever les rivets (9), réutilisables (Figure 18 / page 13).
- Décrocher du cadre (22) le bout inférieur du profil à changer (4) par pression du tournevis sur le profil et le retirer (Figure 25).
- Glisser le nouveau profil PVC (4) et réassembler la plaque de touche.



Figure 25 - Maintenance / Profil PVC

5.2.5 Collages

Pos.	Type	No. Article
(a)	3M 4930 9x0.6mm	9038.3553
(b)	3M 4930 19x0.6mm	9038.3556
(c)	3M 927 0.1mm	9038.3520
(d)*	3M927 0.1mm	9038.3520

Ancienne plaque:

(d)* Coller seulement si la bande de contact n'est pas tenue par la bande de maintien (16)

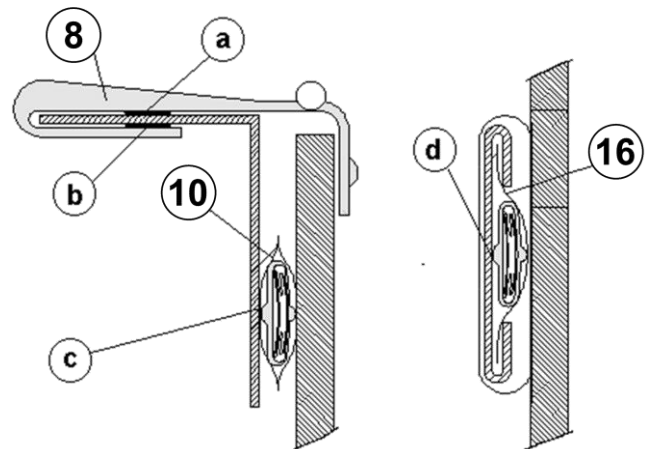
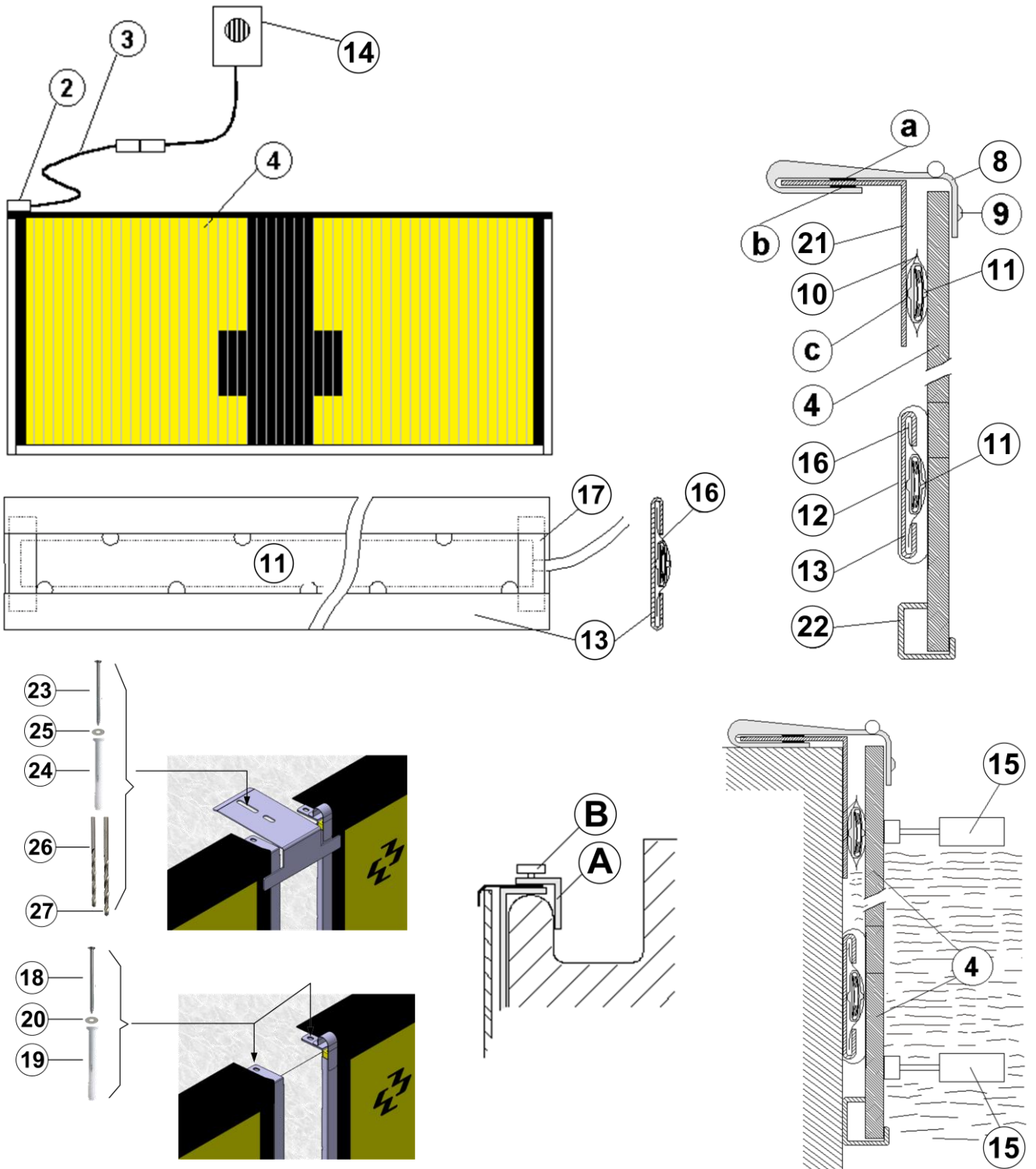


Figure 26 - Maintenance / Colle double face

Note: les colles double face évoluent sans cesse et peuvent être remplacées par d'autres types. Si le 3M 4930 n'est pas disponible, utiliser le 3M 4945 (Attention : plus épais).

6 APPENDICE



6.1 Abréviations et symboles

Abréviations	

Symboles	

Syntaxe pour les touches, labels, éléments de menus etc. dans les applications	
Touches, boutons et labels	[touche], [OK], [résultat]
Éléments de menus	"Menu1" > "Menu2" > ...
Tabulateurs	<Nom tabulateur>
Switch (boîte "switch")	'Active'
Programme et messages d'erreurs	"Succès connexion"
Dossiers	test.bmp
Structure des répertoires	Répertoire1 / Répertoire2 / ...

6.2 Index des figures

Figure 1 - Plaque de touche 60cm - Montage sur gouttière.....	3
Figure 2 - Plaque de touche 90cm / Montage avec équerres	3
Figure 3 - Plaque de touche 90cm / Montage direct.....	3
Figure 4 - Plaque de touche 240x90 / Montage avec équerres de fixation	4
Figure 5 - Plaque de touche 240x90 / Montage direct.....	5
Figure 6 - Plaque de touche 190x90 / Montage avec équerres de fixation	6
Figure 7 - Plaque de touche 190x90 / Montage direct.....	7
Figure 8 - Plaque de touche 60cm / Test	8
Figure 9 - Plaque de touche 90cm / Test	8
Figure 10 - Contact / Sensibilité	9
Figure 11 - Contact / Montage standard.....	10
Figure 12 - Plaques de touche sur chariot.....	11
Figure 13 - Maintenance / Nettoyage du contact I	12
Figure 14 - Maintenance / Nettoyage du contact II	12
Figure 15 - Maintenance / Contrôle contact I	12
Figure 16 - Maintenance / Contrôle contact II	12
Figure 17 - Maintenance / Remplacement de la bande de contact I.....	13
Figure 18 - Maintenance / Remplacement de la bande de contact II.....	13
Figure 19 - Maintenance / Remplacement de la bande de contact III.....	13
Figure 20 - Maintenance / Remplacement de la bande de contact IV.....	14
Figure 21 - Maintenance / Remplacement de la bande de contact V.....	14
Figure 22 - Maintenance / Remplacement de la bande de contact VI.....	14
Figure 23 - Maintenance / Remplacement de la bande de contact VII.....	15
Figure 24 - Maintenance / Remplacement de la bande de contact VIII.....	15
Figure 25 - Maintenance / Profil PVC	16
Figure 26 - Maintenance / Colle double face	17

6.3 Historique des versions

Version	Date	Modifications depuis la dernière version
1.0	01/01/10	Version initiale
2.3	24/02/11	Modifications dessins
3.0	10/11/14	Nouvelles images et pièces de rechange
3.1	09/02/15	Nouveaux matériels d'installation ajoutés

NOTES

SWISS TIMING LTD

A COMPANY OF THE  **SWATCH GROUP**

P.O. Box 138, rue de l'Envers 1
2606 Corgémont
Switzerland

Phone +41 32 488 36 11
www.swisstiming.com
info@swisstiming.com